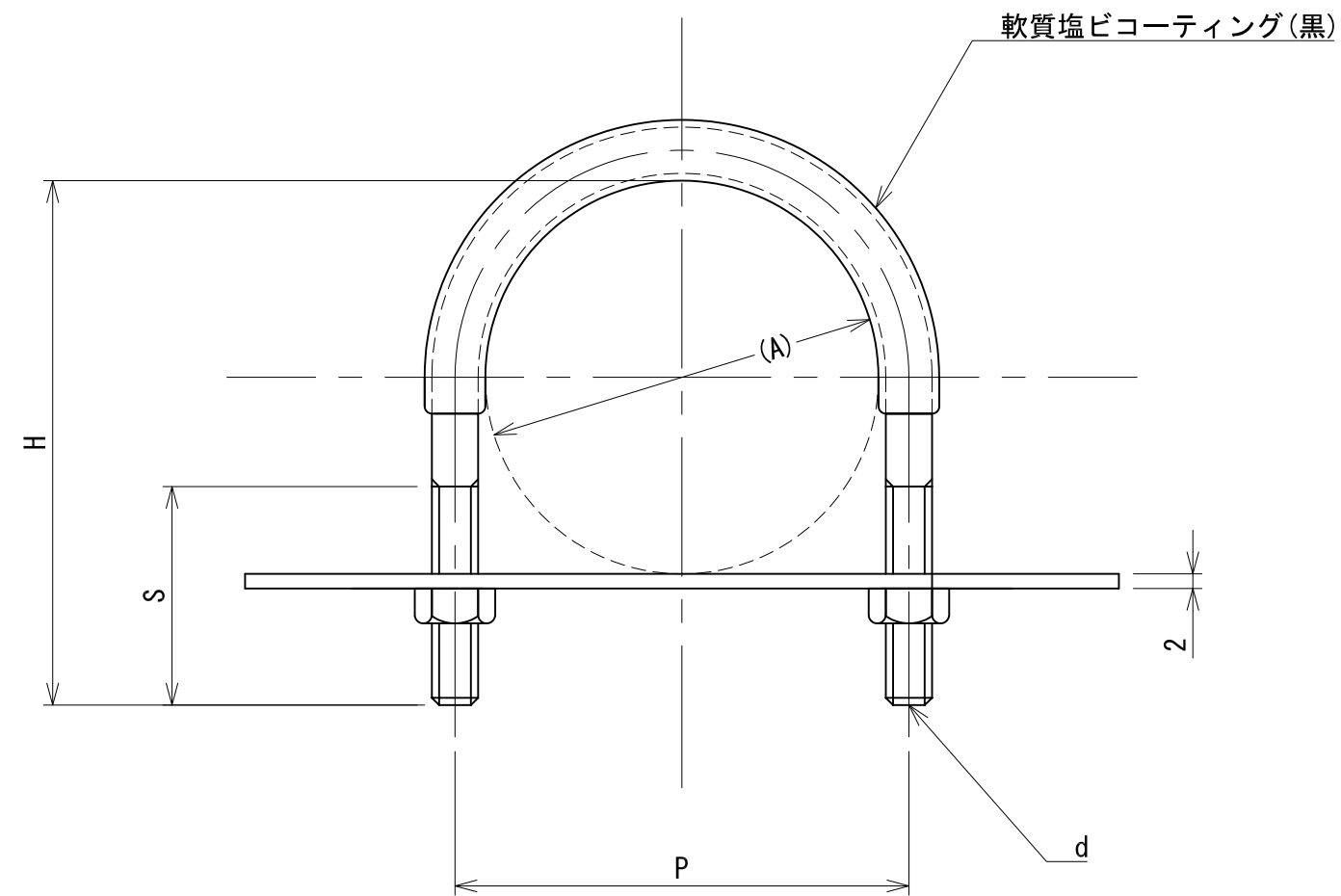


管径称	適合管外径 (A)	ねじ径 (d)	P	H	S	プレート C×L
10A	12.70	1/4	23	27	15	15×47
15A	15.88	1/4	26	31	17	15×47
19A	19.05	1/4	29	36	17	15×47
20A	22.22	1/4	32	41	20	15×59
25A	28.58	1/4	39	49	22	15×59
32A	34.93	1/4	45	54	27	15×70
40A	41.28	1/4	51	62	30	15×76
50A	53.98	1/4	64	72	37	15×88
65A	66.68	1/4	77	87	40	15×120
80A	79.38	1/4	90	96	40	15×120
100A	104.78	1/4	115	136	40	15×150



名称		デップCU UボルトN		尺度	1:1
材質	Q235B	表面処理	電気亜鉛めっき	角法	第三角法
板厚		単重		RevNo.	2-2
図番	1022N070422			SHEET	A3
		日栄インテック株式会社 管材事業部			